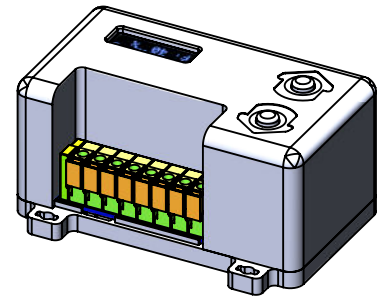
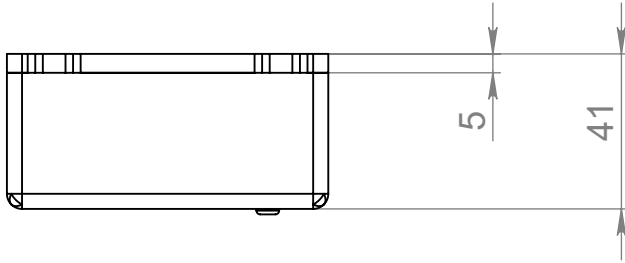
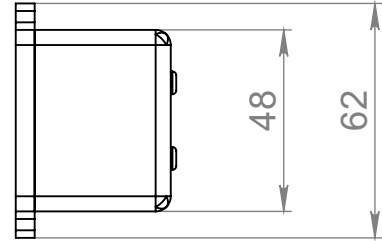
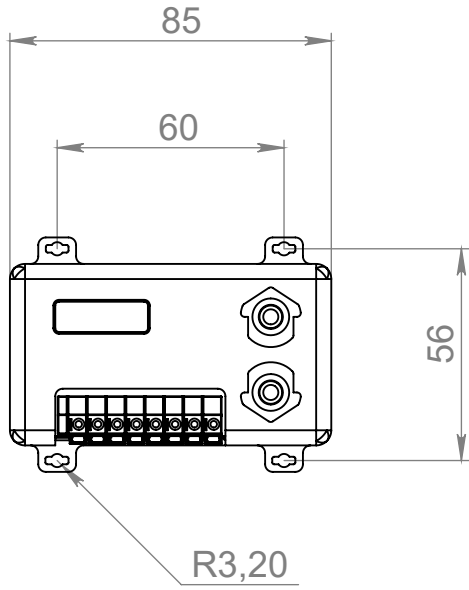


ПНР-М



Инв. № подл.	Подп. и дата	Взам. инв. №	Инв. № дубл.	Подп. и дата
Изм.	Лист	№ докум.	Подп.	Дата

ПНР-М *Габаритный чертеж*

Лист

1